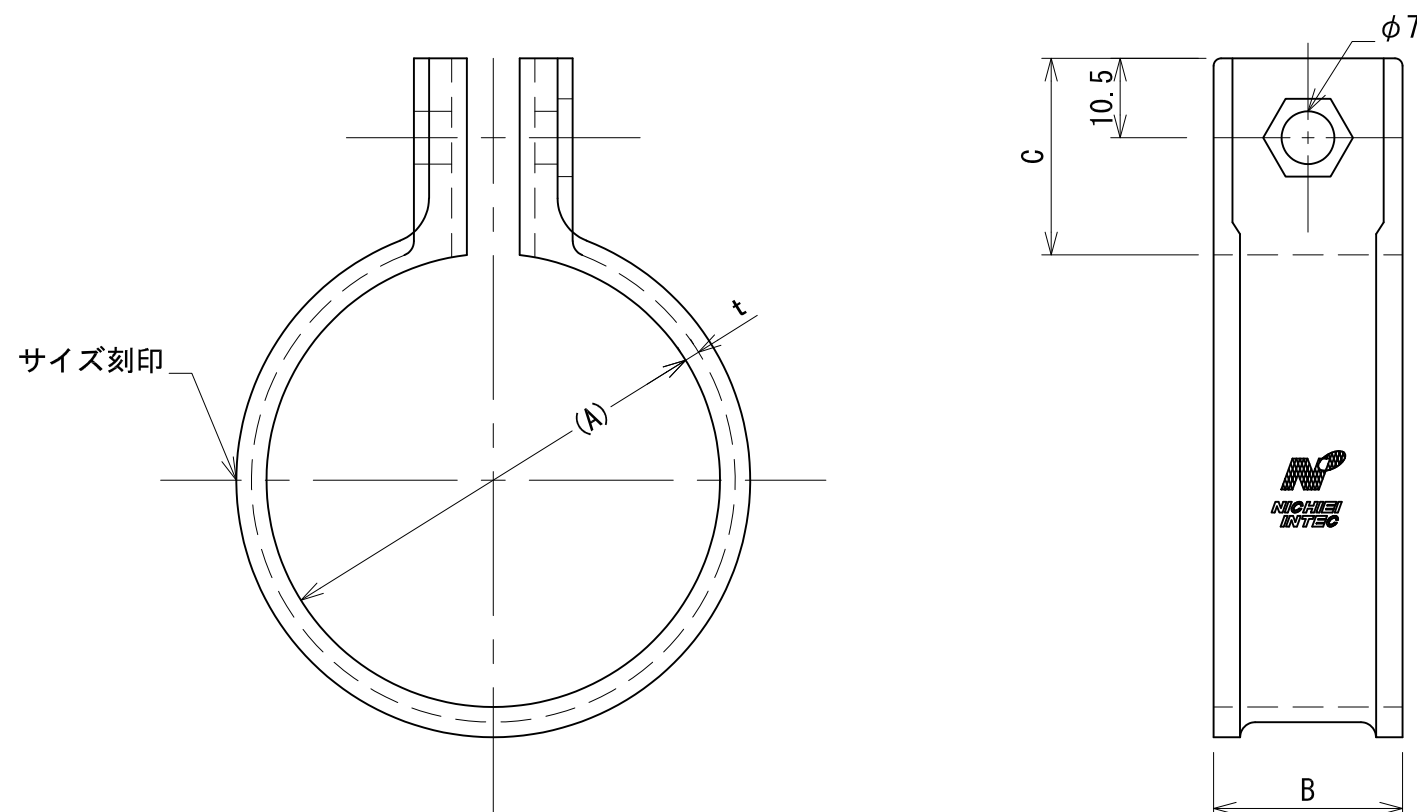



型番	適合配管径(A)	t×B	締付ボルトナット	C
VP13	18.0	2.0×25	M6×30	26
GP15/VP16	21.7~22.0	2.0×25	M6×30	26
VP20	26.0	2.0×25	M6×30	26
VP25	32.0	2.0×25	M6×30	26
VP30	38.0	2.0×25	M6×30	26
VP40	49.0	2.0×25	M6×30	26
VP50	60.0	2.0×25	M6×30	26
GP/VP65	76.0~76.3	2.5×30	M6×35	28
GP/VP80	89.0~89.1	2.5×30	M6×35	28
GP/VP100	114.0~114.3	2.5×30	M6×35	28



承認	検図	名称 樹脂バンド本体(VP)		
		材質 PP	表面処理	尺度 1:1
設計	製図	板厚	単重	角法 第三角法
		図番 10180010360		
 日栄インテック株式会社 管材事業部				SHEET A3